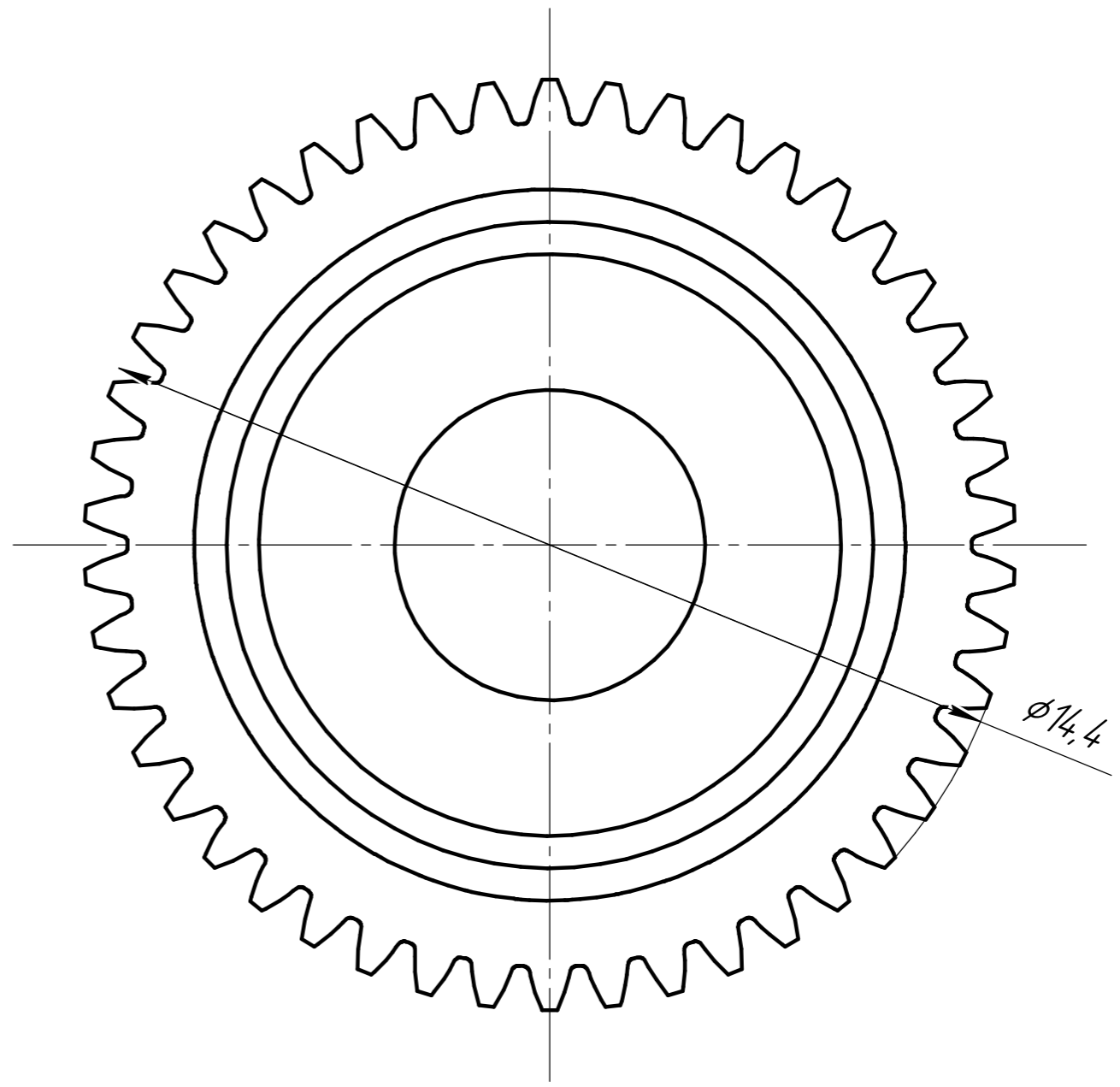
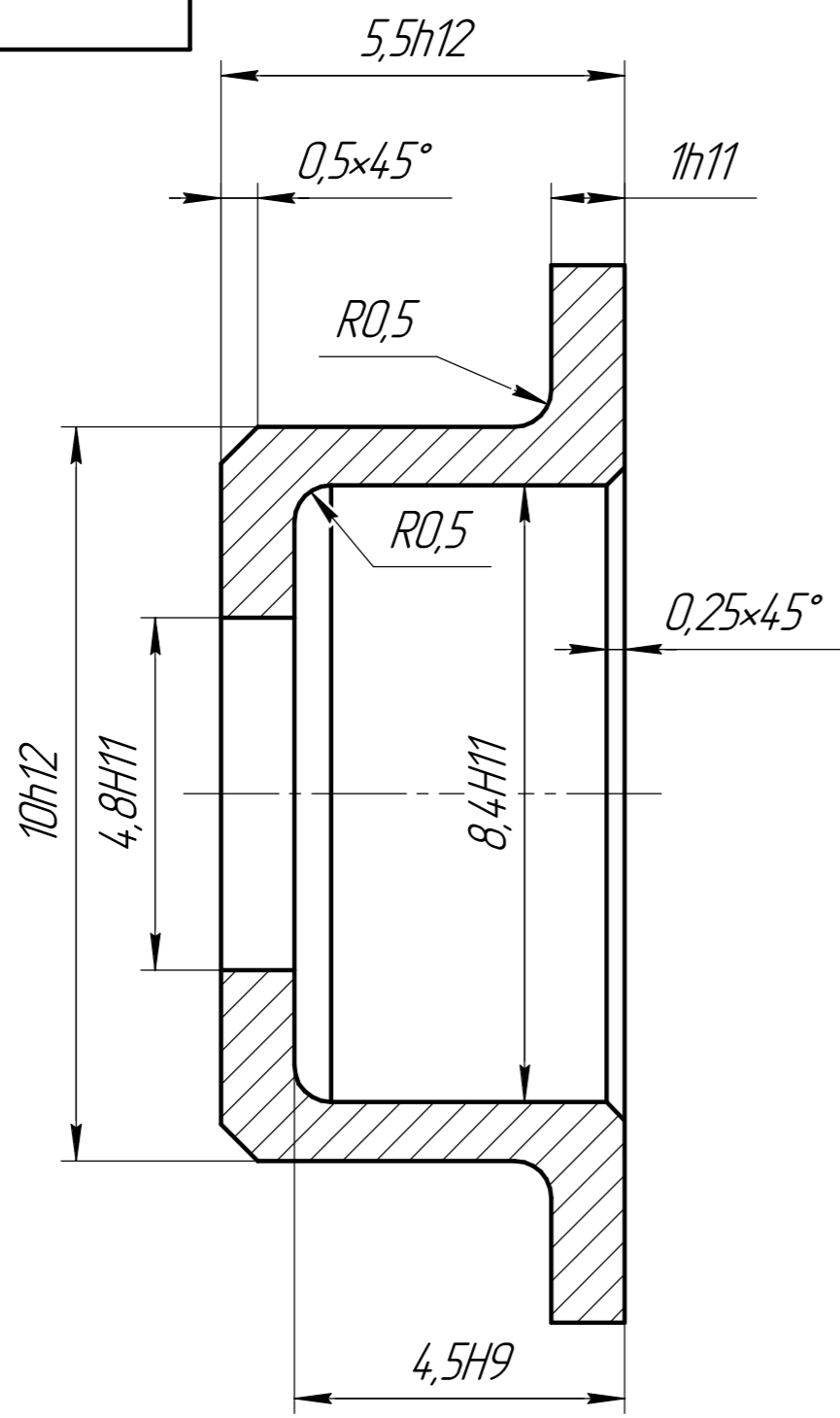


Инд. № подл.	Подп. и дата
Взам. инв. №	Инд. № д.д.д.
Инд. № д.д.д.	Подп. и дата



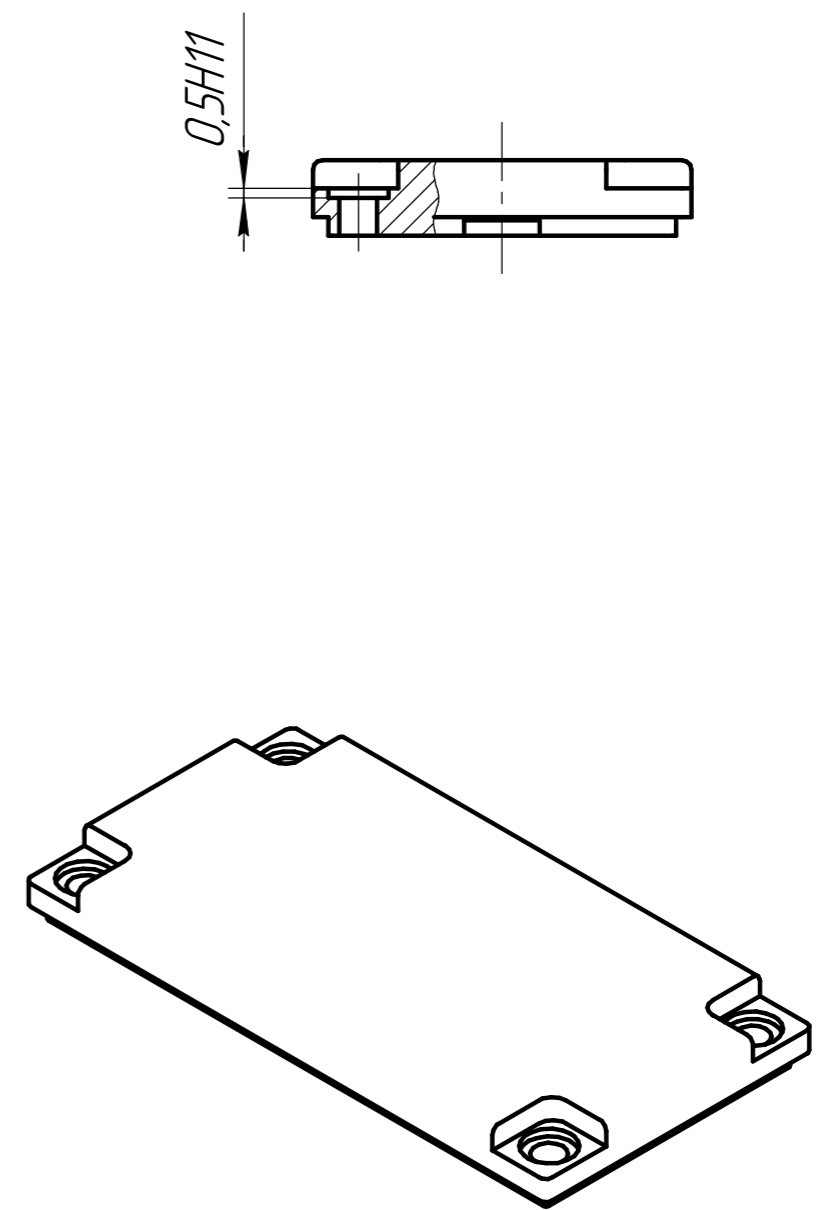
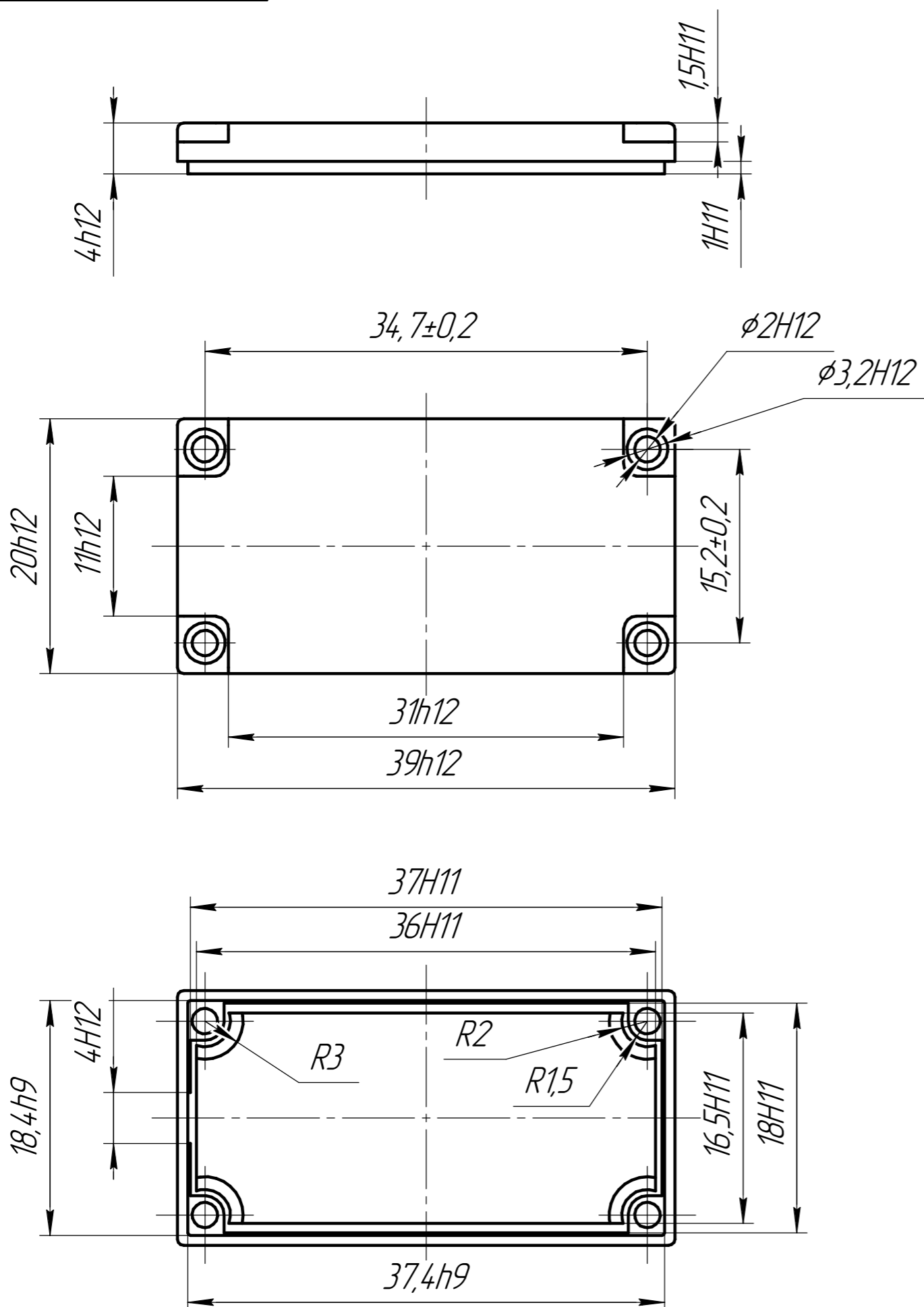
Изм.	Лист	№ докум.	Подп.	Дата	Лист
					2

Копировал

Формат А3

Справ. №	Перв. примен.
----------	---------------

Инд. № подл.	Подп. и дата
Взам. инв. №	Инд. № д.д.д.
Инд. № д.д.д.	Подп. и дата



Изм.	Лист	№ докум.	Подп.	Дата	Лит.	Масса	Масштаб
							5:1
Разраб.	Малюцкий				Лист 1	Листов 2	
Проб.					МГТУ им. Н.Э.Баумана		
Т.контр.					Кафедра ИУ2		
Н.контр.							
Чтв.	Мищенко А.В.						

Копировал

Формат А3